

REV. B

MA3281

FEDERAL SUPPLY CLASS

RATIONALE

THIS DOCUMENT HAS BEEN REAFFIRMED TO COMPLY WITH THE SAE 5-YEAR REVIEW POLICY.

SAE Technical Standards Board Rules provide that: "This report is published by SAE to advance the state of technical and engineering sciences. The use of this report is entirely voluntary, and its applicability and suitability for any particular use, including any patent infringement arising therefrom, is the sole responsibility of the user." SAE reviews each technical report at least every five years at which time it may be reaffirmed, revised, or cancelled. SAE invites your written comments and suggestions.

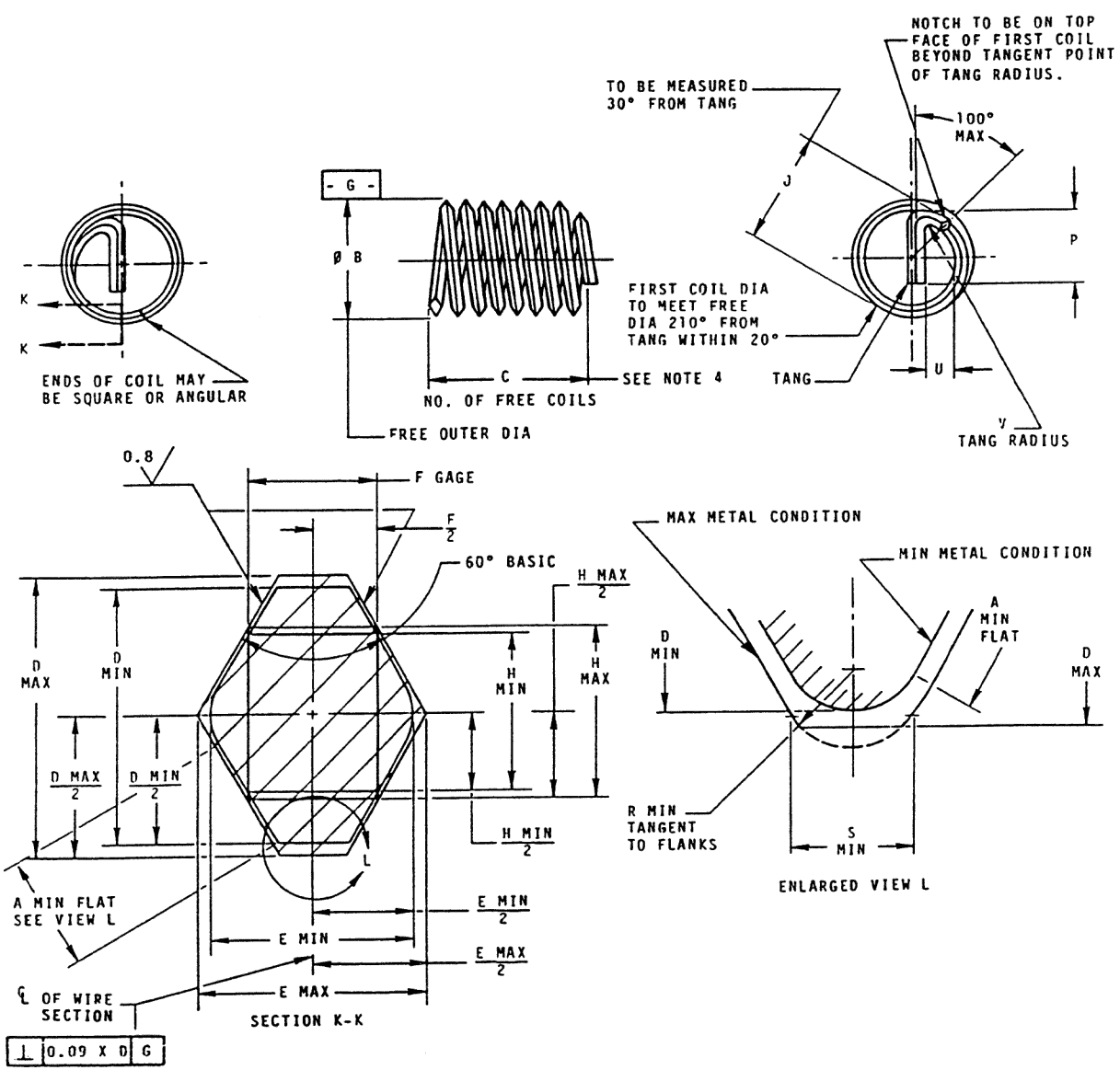
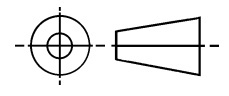


FIGURE 1

THIRD ANGLE PROJECTION



PREPARED BY SAE COMMITTEE E-25, GENERAL STANDARDS FOR AEROSPACE PROPULSION SYSTEMS

SAE The Engineering Society
For Advancing Mobility
Land Sea Air and Space
INTERNATIONAL
400 Commonwealth Drive, Warrendale, PA 15096-0001

METRIC AEROSPACE STANDARD

INSERT, SCREW THREAD, HELICAL COIL, METRIC SERIES, FREE RUNNING, CRES, CADMIUM PLATED

MA3281
SHEET 1 OF 5

REV. B

ISSUED 1981-09 REVISED 1995-12 REAFFIRMED 2006-05

TABLE 1

THREAD SIZE DIA	THREAD SIZE PITCH	AEROSPACE STANDARD PART		AEROSPACE STANDARD PART		AEROSPACE STANDARD PART		AEROSPACE STANDARD PART		NOMINAL LENGTH SEE NOTE 1		NOMINAL LENGTH SEE NOTE 1		NOMINAL LENGTH SEE NOTE 1		
		1 DIA	1.5 DIA	2 DIA	2.5 DIA	3 DIA	3.5 DIA	4 DIA	4.5 DIA	5 DIA	5.5 DIA	6 DIA	6.5 DIA	7 DIA	7.5 DIA	8 DIA
2	0.4	MA3281-140	MA3281-190	MA3281-240	MA3281-290	MA3281-340	MA3281-390	MA3281-440	MA3281-490	MA3281-540	MA3281-590	MA3281-640	MA3281-690	MA3281-740	MA3281-790	MA3281-840
2	0.45	MA3281-100	MA3281-150	MA3281-200	MA3281-250	MA3281-300	MA3281-350	MA3281-400	MA3281-450	MA3281-500	MA3281-550	MA3281-600	MA3281-650	MA3281-700	MA3281-750	MA3281-800
2.5	0.45	MA3281-101	MA3281-151	MA3281-201	MA3281-251	MA3281-301	MA3281-351	MA3281-401	MA3281-451	MA3281-501	MA3281-551	MA3281-601	MA3281-651	MA3281-701	MA3281-751	MA3281-801
3	0.5	MA3281-102	MA3281-152	MA3281-202	MA3281-252	MA3281-302	MA3281-352	MA3281-402	MA3281-452	MA3281-502	MA3281-552	MA3281-602	MA3281-652	MA3281-702	MA3281-752	MA3281-802
3.5	0.6	MA3281-103	MA3281-153	MA3281-203	MA3281-253	MA3281-303	MA3281-353	MA3281-403	MA3281-453	MA3281-503	MA3281-553	MA3281-603	MA3281-653	MA3281-703	MA3281-753	MA3281-803
4	0.7	MA3281-104	MA3281-154	MA3281-204	MA3281-254	MA3281-304	MA3281-354	MA3281-404	MA3281-454	MA3281-504	MA3281-554	MA3281-604	MA3281-654	MA3281-704	MA3281-754	MA3281-804
5	0.8	MA3281-105	MA3281-155	MA3281-205	MA3281-255	MA3281-305	MA3281-355	MA3281-405	MA3281-455	MA3281-505	MA3281-555	MA3281-605	MA3281-655	MA3281-705	MA3281-755	MA3281-805
6	1	MA3281-106	MA3281-156	MA3281-206	MA3281-256	MA3281-306	MA3281-356	MA3281-406	MA3281-456	MA3281-506	MA3281-556	MA3281-606	MA3281-656	MA3281-706	MA3281-756	MA3281-806
7	1	MA3281-107	MA3281-157	MA3281-207	MA3281-257	MA3281-307	MA3281-357	MA3281-407	MA3281-457	MA3281-507	MA3281-557	MA3281-607	MA3281-657	MA3281-707	MA3281-757	MA3281-807
8	1	MA3281-108	MA3281-158	MA3281-208	MA3281-258	MA3281-308	MA3281-358	MA3281-408	MA3281-458	MA3281-508	MA3281-558	MA3281-608	MA3281-658	MA3281-708	MA3281-758	MA3281-808
8	1.25	MA3281-109	MA3281-159	MA3281-209	MA3281-259	MA3281-309	MA3281-359	MA3281-409	MA3281-459	MA3281-509	MA3281-559	MA3281-609	MA3281-659	MA3281-709	MA3281-759	MA3281-809
10	1	MA3281-141	MA3281-191	MA3281-241	MA3281-291	MA3281-341	MA3281-391	MA3281-441	MA3281-491	MA3281-541	MA3281-591	MA3281-641	MA3281-691	MA3281-741	MA3281-791	MA3281-841
10	1.25	MA3281-110	MA3281-160	MA3281-210	MA3281-260	MA3281-310	MA3281-360	MA3281-410	MA3281-460	MA3281-510	MA3281-560	MA3281-610	MA3281-660	MA3281-710	MA3281-760	MA3281-810
10	1.5	MA3281-111	MA3281-161	MA3281-211	MA3281-261	MA3281-311	MA3281-361	MA3281-411	MA3281-461	MA3281-511	MA3281-561	MA3281-611	MA3281-661	MA3281-711	MA3281-761	MA3281-811
12	1.25	MA3281-112	MA3281-162	MA3281-212	MA3281-262	MA3281-312	MA3281-362	MA3281-412	MA3281-462	MA3281-512	MA3281-562	MA3281-612	MA3281-662	MA3281-712	MA3281-762	MA3281-812
12	1.5	MA3281-113	MA3281-163	MA3281-213	MA3281-263	MA3281-313	MA3281-363	MA3281-413	MA3281-463	MA3281-513	MA3281-563	MA3281-613	MA3281-663	MA3281-713	MA3281-763	MA3281-813
12	1.75	MA3281-114	MA3281-164	MA3281-214	MA3281-264	MA3281-314	MA3281-364	MA3281-414	MA3281-464	MA3281-514	MA3281-564	MA3281-614	MA3281-664	MA3281-714	MA3281-764	MA3281-814
14	1.5	MA3281-115	MA3281-165	MA3281-215	MA3281-265	MA3281-315	MA3281-365	MA3281-415	MA3281-465	MA3281-515	MA3281-565	MA3281-615	MA3281-665	MA3281-715	MA3281-765	MA3281-815
14	2	MA3281-116	MA3281-166	MA3281-216	MA3281-266	MA3281-316	MA3281-366	MA3281-416	MA3281-466	MA3281-516	MA3281-566	MA3281-616	MA3281-666	MA3281-716	MA3281-766	MA3281-816
16	1.5	MA3281-117	MA3281-167	MA3281-217	MA3281-267	MA3281-317	MA3281-367	MA3281-417	MA3281-467	MA3281-517	MA3281-567	MA3281-617	MA3281-667	MA3281-717	MA3281-767	MA3281-817
16	2	MA3281-118	MA3281-168	MA3281-218	MA3281-268	MA3281-318	MA3281-368	MA3281-418	MA3281-468	MA3281-518	MA3281-568	MA3281-618	MA3281-668	MA3281-718	MA3281-768	MA3281-818
18	1.5	MA3281-119	MA3281-169	MA3281-219	MA3281-269	MA3281-319	MA3281-369	MA3281-419	MA3281-469	MA3281-519	MA3281-569	MA3281-619	MA3281-669	MA3281-719	MA3281-769	MA3281-819
18	2	MA3281-120	MA3281-170	MA3281-220	MA3281-270	MA3281-320	MA3281-370	MA3281-420	MA3281-470	MA3281-520	MA3281-570	MA3281-620	MA3281-670	MA3281-720	MA3281-770	MA3281-820
18	2.5	MA3281-121	MA3281-171	MA3281-221	MA3281-271	MA3281-321	MA3281-371	MA3281-421	MA3281-471	MA3281-521	MA3281-571	MA3281-621	MA3281-671	MA3281-721	MA3281-771	MA3281-821
20	1.5	MA3281-122	MA3281-172	MA3281-222	MA3281-272	MA3281-322	MA3281-372	MA3281-422	MA3281-472	MA3281-522	MA3281-572	MA3281-622	MA3281-672	MA3281-722	MA3281-772	MA3281-822
20	2	MA3281-123	MA3281-173	MA3281-223	MA3281-273	MA3281-323	MA3281-373	MA3281-423	MA3281-473	MA3281-523	MA3281-573	MA3281-623	MA3281-673	MA3281-723	MA3281-773	MA3281-823
20	2.5	MA3281-124	MA3281-174	MA3281-224	MA3281-274	MA3281-324	MA3281-374	MA3281-424	MA3281-474	MA3281-524	MA3281-574	MA3281-624	MA3281-674	MA3281-724	MA3281-774	MA3281-824
22	1.5	MA3281-125	MA3281-175	MA3281-225	MA3281-275	MA3281-325	MA3281-375	MA3281-425	MA3281-475	MA3281-525	MA3281-575	MA3281-625	MA3281-675	MA3281-725	MA3281-775	MA3281-825
22	2	MA3281-126	MA3281-176	MA3281-226	MA3281-276	MA3281-326	MA3281-376	MA3281-426	MA3281-476	MA3281-526	MA3281-576	MA3281-626	MA3281-676	MA3281-726	MA3281-776	MA3281-826
22	2.5	MA3281-127	MA3281-177	MA3281-227	MA3281-277	MA3281-327	MA3281-377	MA3281-427	MA3281-477	MA3281-527	MA3281-577	MA3281-627	MA3281-677	MA3281-727	MA3281-777	MA3281-827
24	2	MA3281-128	MA3281-178	MA3281-228	MA3281-278	MA3281-328	MA3281-378	MA3281-428	MA3281-478	MA3281-528	MA3281-578	MA3281-628	MA3281-678	MA3281-728	MA3281-778	MA3281-828
24	3	MA3281-129	MA3281-179	MA3281-229	MA3281-279	MA3281-329	MA3281-379	MA3281-429	MA3281-479	MA3281-529	MA3281-579	MA3281-629	MA3281-679	MA3281-729	MA3281-779	MA3281-829
27	2	MA3281-130	MA3281-180	MA3281-230	MA3281-280	MA3281-330	MA3281-380	MA3281-430	MA3281-480	MA3281-530	MA3281-580	MA3281-630	MA3281-680	MA3281-730	MA3281-780	MA3281-830
27	3	MA3281-131	MA3281-181	MA3281-231	MA3281-281	MA3281-331	MA3281-381	MA3281-431	MA3281-481	MA3281-531	MA3281-581	MA3281-631	MA3281-681	MA3281-731	MA3281-781	MA3281-831
30	2	MA3281-132	MA3281-182	MA3281-232	MA3281-282	MA3281-332	MA3281-382	MA3281-432	MA3281-482	MA3281-532	MA3281-582	MA3281-632	MA3281-682	MA3281-732	MA3281-782	MA3281-832
30	3	MA3281-133	MA3281-183	MA3281-233	MA3281-283	MA3281-333	MA3281-383	MA3281-433	MA3281-483	MA3281-533	MA3281-583	MA3281-633	MA3281-683	MA3281-733	MA3281-783	MA3281-833
33	2	MA3281-134	MA3281-184	MA3281-234	MA3281-284	MA3281-334	MA3281-384	MA3281-434	MA3281-484	MA3281-534	MA3281-584	MA3281-634	MA3281-684	MA3281-734	MA3281-784	MA3281-834
33	3	MA3281-135	MA3281-185	MA3281-235	MA3281-285	MA3281-335	MA3281-385	MA3281-435	MA3281-485	MA3281-535	MA3281-585	MA3281-635	MA3281-685	MA3281-735	MA3281-785	MA3281-835
36	2	MA3281-136	MA3281-186	MA3281-236	MA3281-286	MA3281-336	MA3281-386	MA3281-436	MA3281-486	MA3281-536	MA3281-586	MA3281-636	MA3281-686	MA3281-736	MA3281-786	MA3281-836
36	3	MA3281-137	MA3281-187	MA3281-237	MA3281-287	MA3281-337	MA3281-387	MA3281-437	MA3281-487	MA3281-537	MA3281-587	MA3281-637	MA3281-687	MA3281-737	MA3281-787	MA3281-837
39	2	MA3281-138	MA3281-188	MA3281-238	MA3281-288	MA3281-338	MA3281-388	MA3281-438	MA3281-488	MA3281-538	MA3281-588	MA3281-638	MA3281-688	MA3281-738	MA3281-788	MA3281-838
39	3	MA3281-139	MA3281-189	MA3281-239	MA3281-289	MA3281-339	MA3281-389	MA3281-439	MA3281-489	MA3281-539	MA3281-589	MA3281-639	MA3281-689	MA3281-739	MA3281-789	MA3281-839